

Návod na použití

*MRP 2171
nástěnný přehrávač*

DEXON

Úvodem:

MRP 2171 je základním modelem nástěnných přehrávačů. Do tohoto modelu jsme opět vestavěli stereo zesilovač ve třídě D o výkonu 17 W, FM tuner, Bluetooth konektivitu pro snadné přehrávání ze smartphonu nebo tabletu a Mp3 přehrávač, jež čte soubory z USB slotu nebo SD karty. Uživatel tak získává nevidaný komfort přehrávače a zesilovače v jednom. To vše ještě umocňuje IR dálkové ovládání.

Rozměry přehrávače jsou kompaktní a design nijak interiér neruší. Nově je tento přehrávač nabízen také v černém provedení. Instalaci doporučujeme poblíž vypínačů osvětlení – na snadně dostupném místě. Elektrické propojení je snadné. Stačí připojit k napájení 230 V a „odejít“ kabeláží na reproduktory.

Přehrávač se zesilovačem MRP 2171 využijete spolu s podhledovými nebo nástěnnými reproduktory Dexon např. pro ozvučení koupelny nebo terasy, jelikož je vlhkuodolný, ale také do „běžných“ míst jako jsou pokoje, a kanceláře.

DEXON Vám děkuje za projevený zájem o naše výrobky a pevně věříme, že s tímto modelem budete plně spokojeni.

Technické parametry:

- vestavěný stereo zesilovač 2×17 W
- zatěžovací impedance $2 \times 8 \Omega$
- zesilovač ve třídě D s vysokou účinností 85 %
- výkonový výstup na 2 reproduktory přes šroubovací svorkovnici
- vestavěný digitální přehrávač Mp3 souborů z USB a slotu pro paměťovou mikro SD kartu s podporou kapacity až 32 GB a formátů mp3, wma a wav
- bohaté nastavení přehrávače, volba opakování, převíjení, přímé zadání čísla skladby atd.
- USB a slot pro paměťovou kartu se nachází na spodní hraně předního rámečku
- vestavěný Bluetooth receiver, pro snadné přehrávání z chytrého telefonu nebo tabletu
- indikace spárování s Bluetooth vysílacím zařízením
- Bluetooth spojení je pro výrobní sérii >12/2021 chráněno heslem
- dosah Bluetooth spojení cca 10 m
- verze Bluetooth 2.1 + EDR
- vestavěný softwarový equalizér se čtyřmi presety
- vestavěný FM tuner
- 32 paměťových míst FM tuneru
- funkce manuálního nalazení nebo rychlého nalazení a uložení stanic tuneru
- 2 vstupy AUX pro připojení dalšího zdroje hudby, např. jiného lokálního zdroje hudby z vedlejšího pokoje
- nastavitelná citlivost AUX vstupů 500 mV nebo 1 V, vst. impedance 10 k Ω
- výrobní série >12/2021 obsahuje místo 2 AUX vstupů, jeden vstup AUX a 1 výstup OUT. Tento výstup je možné použít pro připojení posilujícího zesilovače.
- vypínač pro celkové vypnutí z napájení na spodní hraně předního rámečku
- velký přehledný podsvětlený LCD displej o rozměru 57 × 21 mm
- digitální nastavení výstupní hlasitosti
- přehledná indikace nastavení hlasitosti, paměťových míst i čísel skladeb
- intuitivní ovládání snadné na obsluhu
- IR dálkové ovládání
- dosah IR dálkového ovládání 10 m
- drátová anténa pro příjem FM, která je skryta v instalaci v příčce, nebo stěně
- vstup pro anténní koaxiál 75 Ω – středový vodič. Tím že je přehrávač instalovaný v příčce, dochází k podstatnému útlumu rádiového FM signálu. Aby bylo možné ladit a poslouchat FM rozhlasové stanice, je potřeba připojit kvalitní anténní signál.
- výstupní ochrany proti zkratu, nadměrnému zatížení nebo přehřátí
- frekvenční rozsah 20 – 20 000 Hz / – 3 dB
- zkreslení THD < 0,03 % / 1 kHz
- odstup S/N > 81 dB
- napájení přímo AC 230 V / 50 Hz přes šroubovací svorkovnici (pevný přívod v instalaci v příčce, nebo stěně)
- standby režim šetřící el. energii
- kompaktní elegantní bílé nebo černé provedení, v kterém získáváte jak zesílení tak i zdroj signálu
- vlhkuodolné provedení
- doporučujeme instalovat poblíž vypínačů osvětlení místnosti

- doporučujeme kombinovat s ozvučením pomocí 2 podhledových reproduktorů Dexon RP xxx nebo 2 nástěnných reproduktorů Dexon SP xxx v nízkoimpedančním režimu (ne se 100V transformátorem)
- vhodné pro ozvučení koupelny, terasy, pokoje
- potřebná kabeláž: napájení, 2× reproduktory, audio pro AUX1 a AUX2, nebo OUT, anténní koaxiál
- balení obsahuje spec. instalační krabici
- nelze instalovat do běžných instalačních krabic, např. KU 68
- stupeň krytí IP 52
- snadná instalace pomocí šroubků, které jsou součástí balení
- vnější rozměry instalační krabice 86 × 86 × 40 mm
- rozměry čelního rámečku 86 × 86 mm
- zastavěná hloubka samotného přehrávače 29 mm
- celková hloubka 38 mm
- hmotnost 0,2 kg

Všeobecné podmínky:



Před zprovozněním přístroje si pozorně prostudujte celý návod k použití a při instalaci postupujte podle doporučených pokynů.



Nikdy přístroj neumývejte lihem, ředidly, nebo jinými agresivními látkami. K čištění nepoužívejte ostrých předmětů.



Přístroj nesmí být instalován na místě s vyšší teplotou, extrémní vlhkostí (např. trvale pod stříkající vodou) nebo magnetickým polem, přístroj udržujte v čistotě. Přístroj nemůže pracovat na přímém dešti a taktéž není vhodná jeho instalace na dlouhodobý ostrý sluneční svit. Přístroj smí být instalován jen do prostor, kde je zajištěno proudění vzduchu. Přístroj instalujte na rovný a stabilní povrch, kde nehrozí pád přístroje a potažmo zranění obsluhy a zničení přístroje. Na zařízení neumísťujte žádné cizí předměty, tektutiny a hořlaviny.



Používejte pouze předepsaného napájení a zátěže. Není-li zařízení delší dobu v provozu, vypněte jej hlavním vypínačem. Má-li přístroj navíc vyvedenou zemnicí svorku se symbolem uzemnění anebo označením GND, je velice vhodné a bezpečné tuto svorku propojit se zemním potenciálem, např. na radiátory, jiný přístroj anebo na jinou kovovou uzemněnou konstrukci.



Je-li na přístroji ochranný kryt, který zakrývá jakýkoli připojovací terminál, musí být tento při provozu pevně nainstalovaný. Uživateli je zakázáno přístroj jakkoli rozebírat a demontovat jeho kryt.



Dbejte na opravdu kvalitně provedenou kabeláž, jejíž špatný technický stav může být příčinou zhoršené reprodukce nebo příčinou zničení připojených komponentů. Připojená kabeláž, včetně hlavního napájecího přívodu, by neměla být mechanicky namáhána a vystavena vyšší teplotě, či jinak zhoršeným klimatickým podmínkám. Přístroj se může poškodit neopatrným ukostřením libovolného výstupního signálního vodiče.



V případě poškození krytu, pádu cizího předmětu dovnitř přístroje, zatečení přístroje, nebo v případě že z přístroje vychází kouř nebo zápach, ihned zařízení vypněte, odpojte je od napájení a kontaktujte dodavatele zařízení.



Opravy zařízení a servisní činnost může provádět pouze dodavatel systému - Dexon Czech s.r.o.

Srovnání nástěnných přehrávačů MRP 2171, MRP 4170 a MRP 8200(WM):

Jak je budete ovládat?

Modely MRP 4170 a MRP 8200(WM) mají dotykové ovládání přímo na displeji, kdežto MRP 2170 jen ovládání tlačítky. Navíc displej nejvyššího modelu MRP 8200 je největší, s úhlopříčkou 7". Ovládání je u něj nejpohodlnější. U všech modelů je k dispozici také dálkový IR ovládač.



Kolik reproduktorů připojíte?

Na nejmenší model MRP 2171 můžete připojit pouze dva reproduktory a na střední model MRP 4170 čtyři reproduktory. Model MRP 8200(WM) dovoluje připojit až 8 reproduktorů rozdělených do dvou zón. Znamená to, že v prvních čtyřech může znít jiná hudba než v druhých čtyřech.



Jaký výkon z přehrávačů dostanete?

Přehrávače MRP 2171 a 4170 mají jeden stereo zesilovač o výkonu 2x 17 W. Model MRP 8200(WM) obsahuje dva stereo zesilovače, což dává výkony 2x 20 W + 2x 20 W.



Odkud vzít hudbu?

U všech typů je standardem, že hudební soubory čerpáte z vložené paměťové karty, nebo je na zařízení vysíláte prostřednictvím Bluetooth z telefonu či tabletu. Ale model MRP 8200 jde dál. Má totiž internetovou konektivitu. Hudební soubory čtete z místní sítě nebo (např. z domácího mediálního serveru), z internetu, a přehráváte pomocí aplikací.



Jaká rádia můžete poslouchat?

Modely MRP 2171 a 4170 mají zabudováno klasické FM rádio, naložíte tedy běžné rozhlasové stanice. MRP 8200 nemá FM rádio, ale několik aplikací pro příjem internetových rádií a podcastů. Výběr a komfort je zde obrovský. A hlavně kvalita příjmu je vždy vysoká.



Je možné přehrávat video soubory a filmy?

Na MRP 2171 žádné video nepřehrajete. Na modelu MRP 4170 video přehrajete, ale jeho displej je malý. U MRP 8200 video soubory přehrajete s velkým komfortem. Displej je velký a k přehrávání využijete aplikace.



Je libo další vlastní aplikace?

Pouze největší model MRP 8200 má systém android, který dovoluje instalovat si další vlastní aplikace. Nižší modely mají vlastní systém s pevně danými funkcemi.



Instalace:

Instalaci zařízení může provádět jen tzv. osoba znalá.

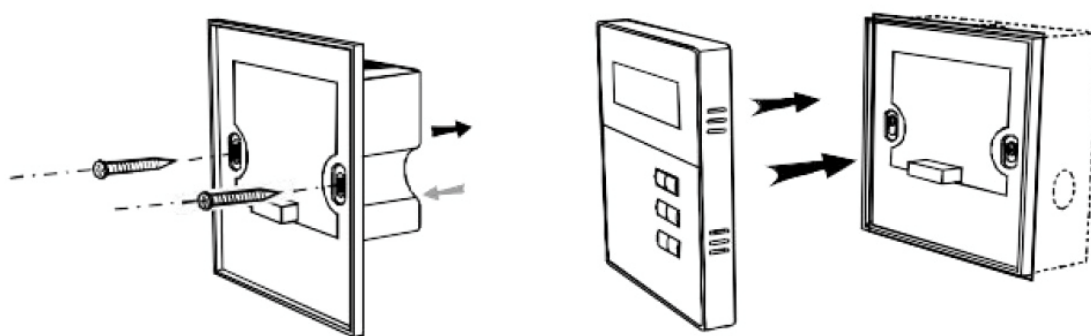
Je nutné dodržovat bezpečnostní zásady!

Hrozí úraz elektrickým proudem!

Přehrávač MRP 2171 instalujeme pomocí instalační krabice, kterou naleznete v balení. Není možné používat jiné instalační krabice a přístroj jakkoli do nich upravovat.

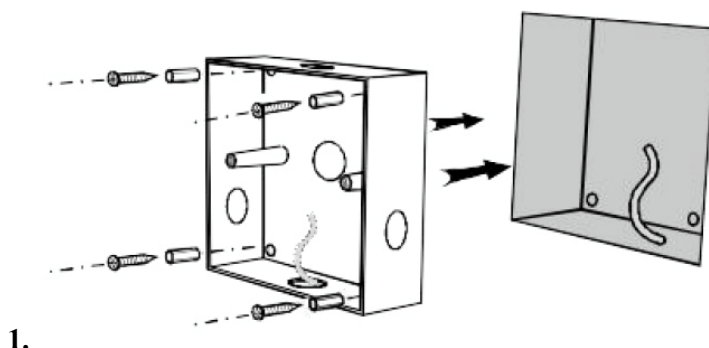
Instalace do duté příčky:

1. Připravte si danou kabeláž a tu propojte s přehrávačem. Popis elektrického připojení naleznete dále.
2. Volný drát je anténou pro FM tuner. Nechte jej volně viset v příčce. Máte-li přiveden anténní koaxiál, vyzkoušejte, zda připojením středového vodiče koaxiálu, získáte lepší signál pro FM tuner.
3. Pomocí šroubováku vypačte přední rámeček, čímž zpřístupníte montážní otvory přehrávače. Viz obr níže.
4. Pomocí vrutů přehrávač upevněte na dutou příčku, vruty přitáhněte.
5. Zpět nacvakněte čelní rámeček.

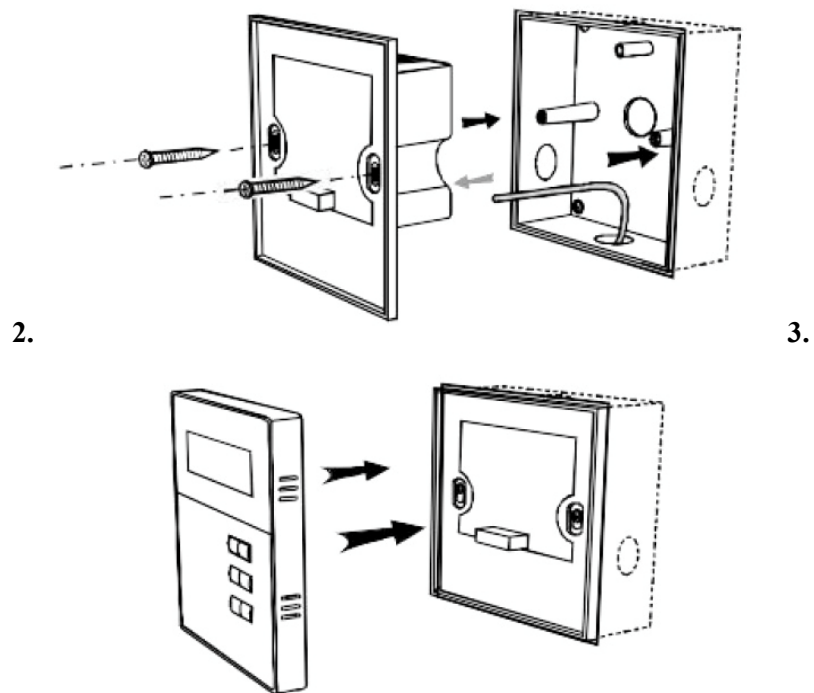


Instalace pomocí instalační krabice:

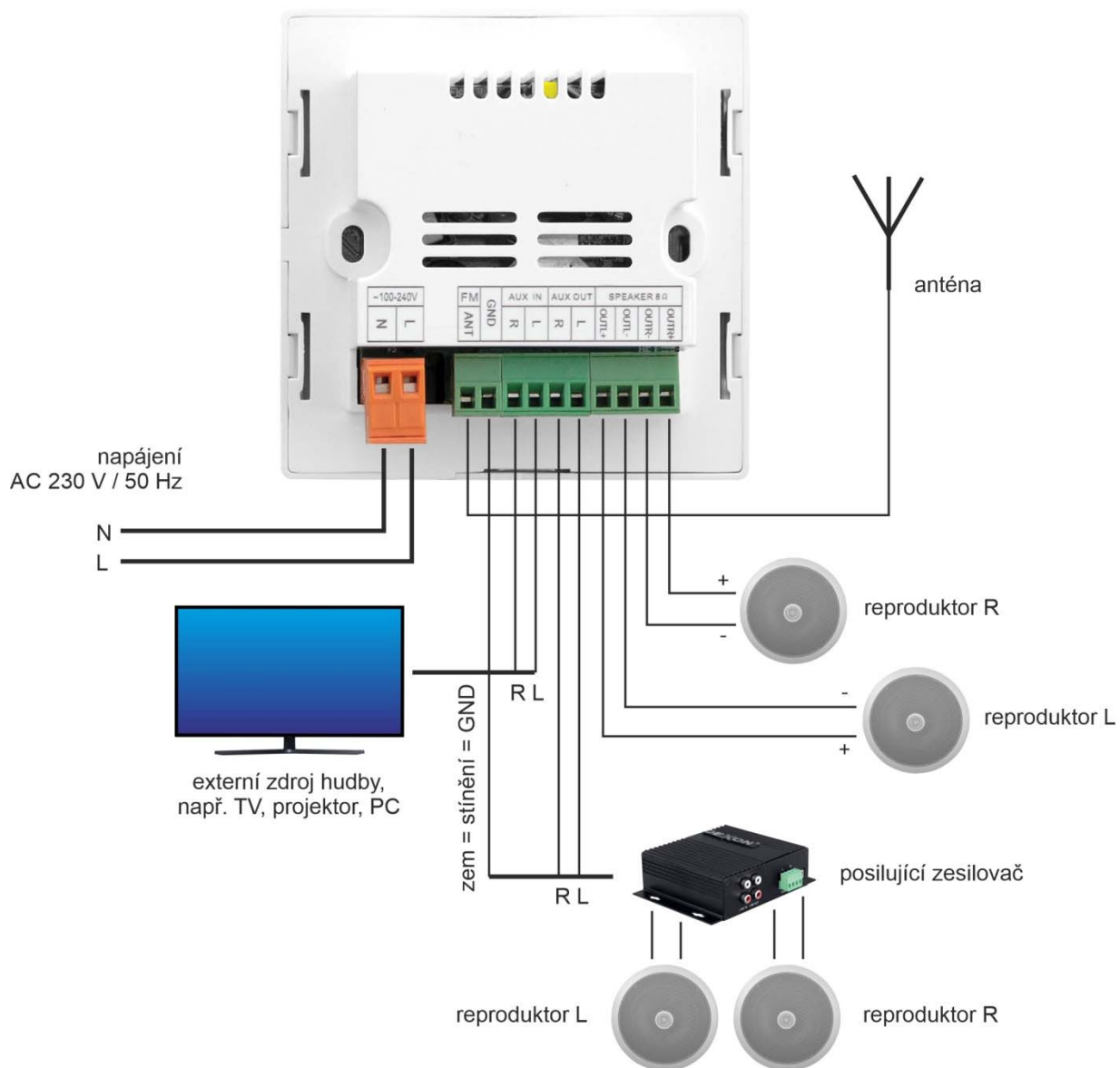
1. Na (popř. pod) stěnu upevněte instalační krabici. Je potřeba prostor cca 86 x 86 x 40 mm.
2. Kabeláž jí protáhněte.
3. Připravte si danou kabeláž a tu propojte s přehrávačem. Popis elektrického připojení naleznete dále.
4. Volný drát je anténou pro FM tuner. Nechte jej volně viset v příčce. Máte-li přiveden anténní koaxiál, vyzkoušejte, zda připojení středového vodiče koaxiálu, získáte lepší signál pro FM tuner.
5. Pomocí šroubováku vypačte přední rámeček, čímž zpřístupníte montážní otvory přehrávače. Viz obr níže.
6. Pomocí přiložených šroubků přehrávač upevněte do instalační krabice, šroubky přitáhněte.
7. Zpět nacvakněte čelní rámeček.



1.



Elektrické připojení:

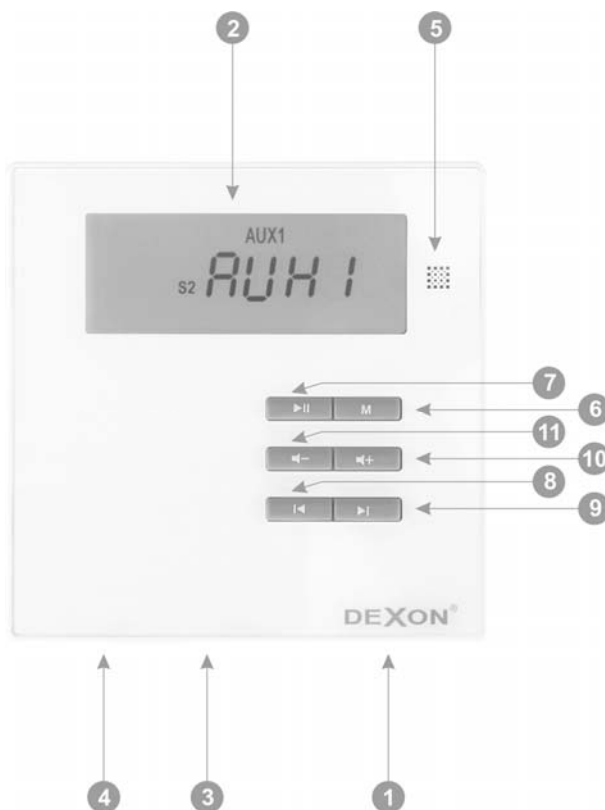


Uvedené schéma ukazuje mj. použití výstupu AUX OUT pro modely z výrobní série >12/2021.

Jelikož hrozí úraz elektrickým proudem, je nutné dodržovat bezpečnostní zásady! Dbejte zvýšené pozornosti při připojení reproduktorů podle výše uvedeného schématu.

Přehrávač MRP 2171, zvláště, je-li instalován do vlhkých prostor, např. koupelny, doporučujeme instalovat přes proudový chránič, jak vyžaduje norma ČSN EN 61 140 a další bezpečnostní zásady.

Popis prvků čelního panelu:

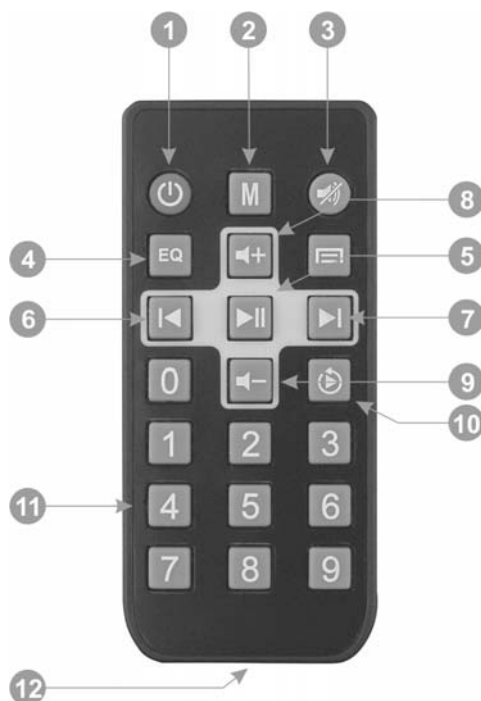


1. Hlavní vypínač.
2. LCD displej, po chvíli nečinnosti podsvětlení zhasíná
3. USB konektor. Zde můžete zasunout flash USB paměť, na které mějte uloženy Mp3 soubory.
4. Slot pro paměťovou mikro SD kartu, na které mějte uloženy Mp3 soubory.
5. Přijímač dálkového ovládání.
6. MODE – tl. pro výběr zdroje hudby. Mp3 - přehrává Mp3 soubory z USB flash paměti, SD - přehrává Mp3 soubory z mikro SD karty, FM - tuner - přehrávají se naladěné rádiové stanice, Bluetooth - zařízení, poté co jste jej spárovali s Bluetooth vysílačem (např. mobilní telefon, notebook, tablet) poslouchá vysílání streamu hudby z tohoto spárovaného Bluetooth zařízení. AUX1 - přehrává 1. externí zdroj hudby; AUX2 - přehrává 2. externí zdroj hudby.
7. ▶ || - tlačítko pro spuštění nebo dočasné pozastavení přehrávání Mp3. Dlouhým podržením v režimu tuneru spustíme vyhledávání rádiových stanic, které se rovnou uloží do paměťových předvoleb.
8. ◀ - posun vzad - přechod na předchozí skladbu nebo předchozí naladěnou rozhlasovou stanici (paměťové místo).
9. ▶▶ - posun vpřed - přechod na další skladbu nebo další naladěnou rozhlasovou stanici (paměťové místo).
10. ◀+ - zvyšování hlasitosti
11. ▶- - snižování hlasitosti

Popis znaků LCD displeje:

- SD přehrávání Mp3 souborů z paměťové karty
- USB přehrávání Mp3 souborů z USB flash paměti
- Symbol USB přehrávání Mp3 souborů z USB flash paměti
- Symbol Bluetooth indikuje spárování s telefonem, notebookem nebo tabletem
- BT indikuje spárování s telefonem, notebookem nebo tabletem
- AUX1 přehrávání signálu přivedeného na signálový vstup AUX1
- AUX2 přehrávání signálu přivedeného na signálový vstup AUX2
- FM režim FM tuneru
- Hlavní velké číslice zobrazují paměťové místo FM tuneru, číslo skladby, hlasitost atd.
- U-25 hlasitost
- S1 / S2 zvolená citlivost AUX vstupu

Popis prvků dálkového ovládače:



1. Vypínač. Na rozdíl od hlavního vypínače přímo na zařízení, jež přehrávač vypíná zcela od napájení, toto tlačítko uvádí zařízení pouze do spícího režimu, kdy pohasne displej a sníží se spotřeba zařízení. Dalším stiskem zařízení aktivujeme do plnohodnotného režimu s rozsvíceným displejem.
2. M - slouží k volbě režimu přehrávače. Mp3 - přehrává Mp3 soubory z USB flash paměti, SD - přehrává Mp3 soubory z mikro SD karty, FM - tuner - přehrávají se naladěné rádiové stanice, BT - zařízení, poté co jste jej spárovali s Bluetooth vysílačem (např. mobilní telefon, notebook, tablet), poslouchá vysílání streamu hudby z tohoto spárovaného Bluetooth zařízení. AUX1 - přehrává 1. externí zdroj hudby; AUX2 - přehrává 2. externí zdroj hudby.
3. - tlačítko pro dočasné umlčení. Je-li přehrávač umlčený, údaje na displeji blikají.
4. EQ - slouží k výběru přednastavení softwarového ekvalizéru. Na základě této volby je přehrávaný signál frekvenčně upraven. NOR = normální, bez úpravy, ROC = rock, POP = pop, JAZZ = jazz. Equalizér je funkční jen v režimu přehrávání Mp3 z USB nebo mikro SD karty.
5. V režimu přehrávání Mp3 nebo Bluetooth spojení, slouží ke spuštění přehrávání nebo dočasnému pozastavení.
6. - posun vzad - přechod na předchozí skladbu nebo předchozí naladěnou rozhlasovou stanici (paměťové místo).
7. - posun vpřed - přechod na další skladbu nebo další naladěnou rozhlasovou stanici (paměťové místo).
8. - zvyšování hlasitosti
9. - - snižování hlasitosti
10. - tlačítko volby druhu opakování během přehrávání Mp3 souborů. Volíme mezi opakování všech souborů nebo jediného právě přehrávaného.
11. Numerická tlačítka, kterými můžeme přímo vybírat Mp3 soubory.
12. Kryt ze zadní strany ovládače pro vložení baterie CR2032.

Zapnutí:

Hlavní vypínač se nachází na přehrávači. Na dálkovém ovládači pak nalezneme druhý vypínač (červené tlačítko). Na rozdíl od hlavního vypínače přímo na zařízení, jež přehrávač vypíná zcela od napájení, toto tlačítko uvádí zařízení pouze do spícího režimu, kdy pohasne displej a sníží se spotřeba zařízení. Dalším stiskem zařízení aktivujeme do plnohodnotného režimu s rozsvíceným displejem.

I když zařízení vypneme na hlavním vypínači, paměťová místa s naladěnými radiostanicemi zůstávají uložena v interní paměti.

Po zapnutí na hlavním vypínači zařízení automaticky přechází do režimu, v kterém byl naposled zvolen.

Vložíme-li v zapnutém stavu USB flash paměť, zařízení se automaticky přepne na USB režim, proskenuje paměť a začne přehrávat.

Používání FM tuneru:

Tlačítkem MODE, uveďte přehrávač do režimu FM tuneru.

Automatické naladění - dlouze zmáčkněte ► || . Tato akce je zcela automatická. Tuner proskenuje celé FM pásmo a narazí-li na dostatečně silný FM signál, uloží frekvenční pozici do paměťového místa.

Volba paměťového místa - krátkým stiskem tlačítek ◀◀ a ▶▶ (i na dálkovém ovládači). Paměťová místa nelze vyvolávat numerickými tlačítky na dálkovém ovládači.

Manuální naladění – dlouhým stiskem tlačítek ◀◀ a ▶▶ a poté krátkým stiskem tlačítek ◀◀ a ▶▶ frekvenci upřesníme.

Ruční zadání frekvence - na dálkovém ovládači je možné ručně zadat frekvenci. Nejprve zadáme frekvenci bez desetinné tečky, např. pro 91,5 MHz zadáme „915“ a poté potvrdíme tl. (10).

Ručně naladěnou stanicí není možné selektivně uložit na dané paměťové místo.

Krátkým stiskem ► || FM tuner umlčíme.

Hlasitost nastavujeme tlačítky ◀+ - a ▶-.

Na dálkovém ovládači se ladění a ovládání FM tuneru provádí obdobným způsobem.

Používání Mp3 přehrávače z USB nebo SD karty:

Pomocí tlačítka MODE na přehrávači nebo pomocí tlačítka MODE na dálkovém ovládači přejděte do režimu přehrávání Mp3 souborů z USB flash paměti (USB) nebo z mikro SD karty (SD).

Přehrávač začne automaticky prohledávat všechny složky a indexovat jejich obsah. To je indikováno symboly "- - -". Nalezne-li hudební obsah, začne ihned přehrávat. Nenalezne-li hudební obsah, nebo Mp3 soubory jsou poškozeny, či ve špatném formátu, nebo dokonce paměť (flash klíčenka nebo mikro SD karta) není vložena, vypíše na displeji "NO".

Jednotlivé soubory vyvoláváme numerickými tlačítky na dálkovém ovládači anebo pomocí tlačítek ◀◀ a ▶▶. Jejich dlouhým stiskem převijíme ve skladbě směrem vzad nebo vpřed.

Krátkým stiskem ► || pozastavíme přehrávání.

Hlasitost nastavujeme tlačítky ◀+ - a ▶-.

Používání Bluetooth konektivity:

Abyste mohli z Bluetooth zařízení na tento přehrávač přehrávat (vysílat), je potřeba obě zařízení tzv. spárovat.

Pomocí tlačítka MODE na přehrávači nebo pomocí tlačítka MODE na dálkovém ovládači přejděte do režimu přehrávání z Bluetooth spojení (BT). Na displeji začne blikat symbol „BT“.

Na mobilním telefonu nebo tabletu zvolte hledání Bluetooth zařízení. Poté naleznete zařízení např. „MRP 2171“ nebo u starších verzí "DABA (141421)". Zvolte „připojit“ k tomuto zařízení. Pokud je vyžadováno heslo, zvolte „0000“. Zařízení se spárují. Úspěšné spárování s MRP 2171 je doprovázeno již trvalým svitem symbolu Bluetooth a případným zvukovým signálem do reproduktorů.

Nyní můžete na vzdáleném spárovaném zařízení spustit přehrávání. Tlačítka ◀◀ a ▶▶ na přehrávači nebo dálkovém ovládači fungují i zpětně do vysílajícího zařízení, což znamená, že je možné se po skladbách takto na dálku posouvat.

Krátkým stiskem ► || pozastavíme přehrávání.

Hlasitost nastavujeme tlačítky ◀+ - a ▶-.

Používání vstupů AUX 1 a AUX2:

Pomocí tlačítka MODE na přehrávači nebo pomocí tlačítka MODE na dálkovém ovládači přejděte do režimu poslechu vstupu AUX1, nebo AUX 2.

Před prvním použitím je dobré se ujistit, jak silný signál máme k dispozici, Zařízení totiž umožňuje pomocí tlačítek ◀ a ▶ nastavit vstupní citlivost (dlouhý stisk). Režimu S1 odpovídá 500 mV a režimu S2 odpovídá 1 V.

Krátkým stiskem ▶ || umlčíme poslech vstupu.

Hlasitost nastavujeme tlačítky ◀+ - a ▶-.

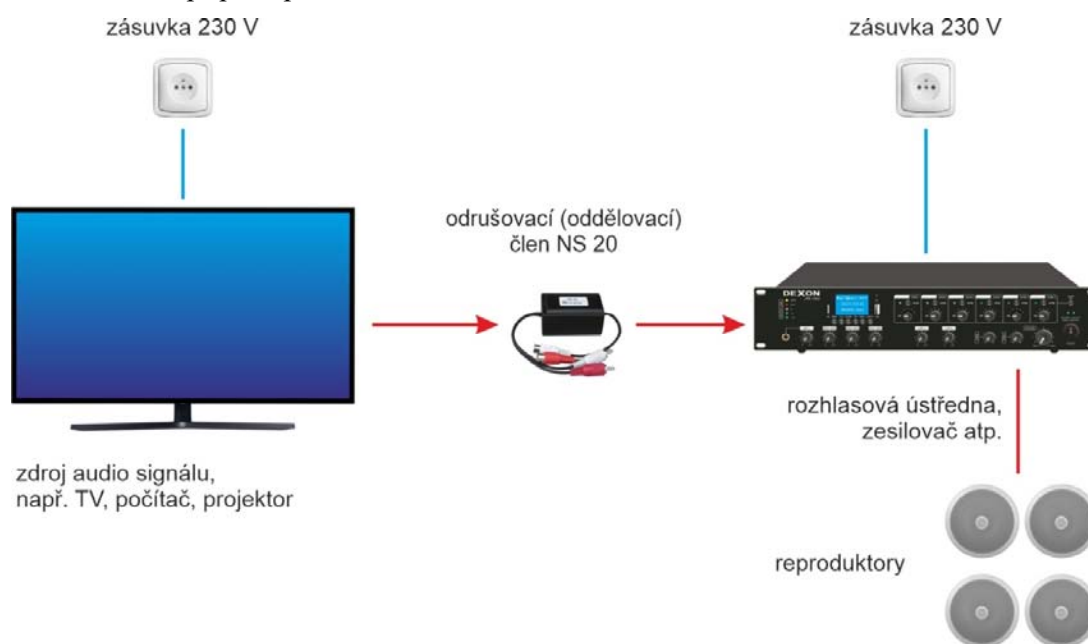
Používání výstupu AUX OUT:

Modely z výrobní série >12/2021 jsou vybaveny místo vstupu AUX 2, výstupem AUX OUT. Tento výstup je možné připojit na další aktivní okruh, např. s posilujícím zesilovačem, nebo aktivními reproduktory. Pokud jsou tato zařízení připojena daleko a navíc z jiné fáze 230 V napájení, mohl by vzniknout brum.

Co dělat, když se ozývá brum?

Zvláště v případech, kdy je na přehrávač napojen jiný vzdálený zdroj audio signálu a ten je obvykle napájen jinou 230V zásuvkou, nebo naopak, když přehrávač svým výstupem budí vzdálený zesilovač či aktivní reproduktory, může se stát, že se z reproduktorů ozývá brum. Nejedná se o závadu zesilovače, ale o „běžný“ jev, který je dán podstatou elektroinstalace. Jde o zvukový projev tzv. zemní smyčky.

Abychom tuto nectnost odstranili, je potřebné do signálového audio propoje vřadit oddělovací člen Dexon NS 20. Ten lze zakoupit v tomto odkazu: <https://www.dexon.cz/katalog/profesionalni-technika/podpurne-pristroje/ns-20-odrusovaci-filtr.html> NS 20 se tedy zapojuje do nízkoúrovňové signálové cesty, ne do výkonového audio signálu a ve většině případů pomůže.



Nastavení systému přehrávače počítačem:

Nástěnný přehrávač je možné pomocí USB kabelu (konektor na spodní hraně rámečku) propojit s počítačem (platí pro série vyrobené >12/2021). V počítači (systémy Win 7 a vyšší) lze nainstalovat aplikaci „Dexon MRP 2171 Configuration Tool“, jejíž instalační soubor je ke stažení na stránce výrobku.

Spuštěním aplikace dostáváme toto okno:

The screenshot shows a software interface with three main sections:

- Status:** Contains fields for VID (0xA5A5), PID (0x0201), and a Status field.
- Bluetooth:** Contains fields for Name (MRP2171) and Pwd (0000), and a 'Configure' button.
- Maximum volume limit:** Contains radio buttons for 25%, 50%, 75%, and 100% (which is selected), and a 'Configure' button.

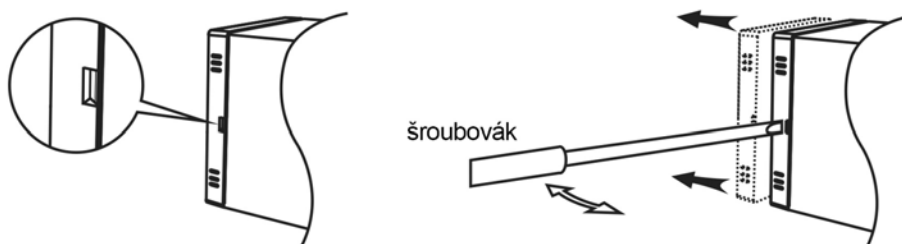
Status – část informující o úspěšném spojení s přehrávačem

Bluetooth – část, kde můžete nastavit jméno a heslo pro Bluetooth konektivitu. Tl. Configure změny zapíšeme do přehrávače.

Maximum Volume Limit – část, kde stanovíme maximální hlasitost přehrávače. Tl. Configure změny zapíšeme do přehrávače.

Demontáž:

Potřebujete-li zařízení demontovat, sejměte krycí rámeček opatrným zapáčením z boků rámečku šroubovákem, jak ukazuje následující obrázek:



Údržba:

Údržbou rozumíme opatrné vyčištění systému od prachu, překontrolování chování a kabeláže.

Likvidace, recyklace, schválení, bezpečnost:

Na základě zákona č. 7/2005 Sb. o odpadech z elektrických zařízení a zákona č. 542/2020 Sb. o výrobcích s ukončenou životností, je společnost Dexon Czech s.r.o. zapsána v seznamu MŽP ČR a je účastníkem kolektivního systému Asekol pod klientským číslem 2005/10/10/92,BAT2005/10/10/92,DR-019488.

Ve smyslu zákona č. 297/2009 Sb. o odpadech, je společnost Dexon Czech s.r.o. registrována prostřednictvím správce Asekol do systému Ecobat.

Na základě zákona č. 477/2001 Sb. o obalech dodavatel systému Dexon Czech s.r.o. má uzavřenou smlouvu o sdruženém plnění se společností Ekocom a.s. pod klientským číslem EK-F06020790.

Na základě zákona č. 22/1997 Sb., je-li nařízením vlády stanoveno, výrobce ujistí, že bylo vydáno výrobcem prohlášení o shodě.

Výrobce prohlašuje, že nejsou v přístroji použity nebezpečné látky (materiály) v rámci Směrnice 2011/65/ES Evropského parlamentu a Rady (RoHS2) o omezení používání určitých nebezpečných látek/materiálů v elektrických a elektronických zařízeních.

Samotný přístroj není možné likvidovat vyhozením do komunálního odpadu. Vzhledem k použitým materiálům, je nutné jej odevzdat na příslušných sběrných místech (sběrných dvorech) tzv. kolektivního systému (seznam na www.asekol.cz, www.env.cz), které likvidaci a recyklaci zajistí. Lze jej také odevzdat dodavateli, který jej předá výrobci ke zpětnému využití. Přístroj obsahuje nebezpečné kovy a materiály.

Kartónový obal přístroje vyhod'te do nádob komunálního odpadu určených pro papír.



Poznámka k verzi návodu:

Tento návod k použití je neustále aktualizován. Doporučujeme proto stáhnout si nejaktuálnější verzi návodu ze stránek <https://www.dexon.cz>. Nejrychlejší způsob, jak aktuální návod k použití získat, je vyhledat daný model výrobku na stránkách: <https://www.dexon.cz/podrobne-vyhledavani.html> Zde zadejte přesně modelové označení, např. „MRP 2171“, pozor na mezeru. Rozkliknutím nalezené položky zobrazíte odkazy na návody atd.

V případě, že se již produkt nevyrábí, je možno získat návod k použití z archivu na adrese: <https://www.dexon.cz/clanky/navody-k-pouziti>

Tento návod k použití byl publikován 22.11.2021.

© DEXON CZECH s.r.o.
Zpracoval: Ing. Kamil Toman
E-mail: podpora@dexon.cz